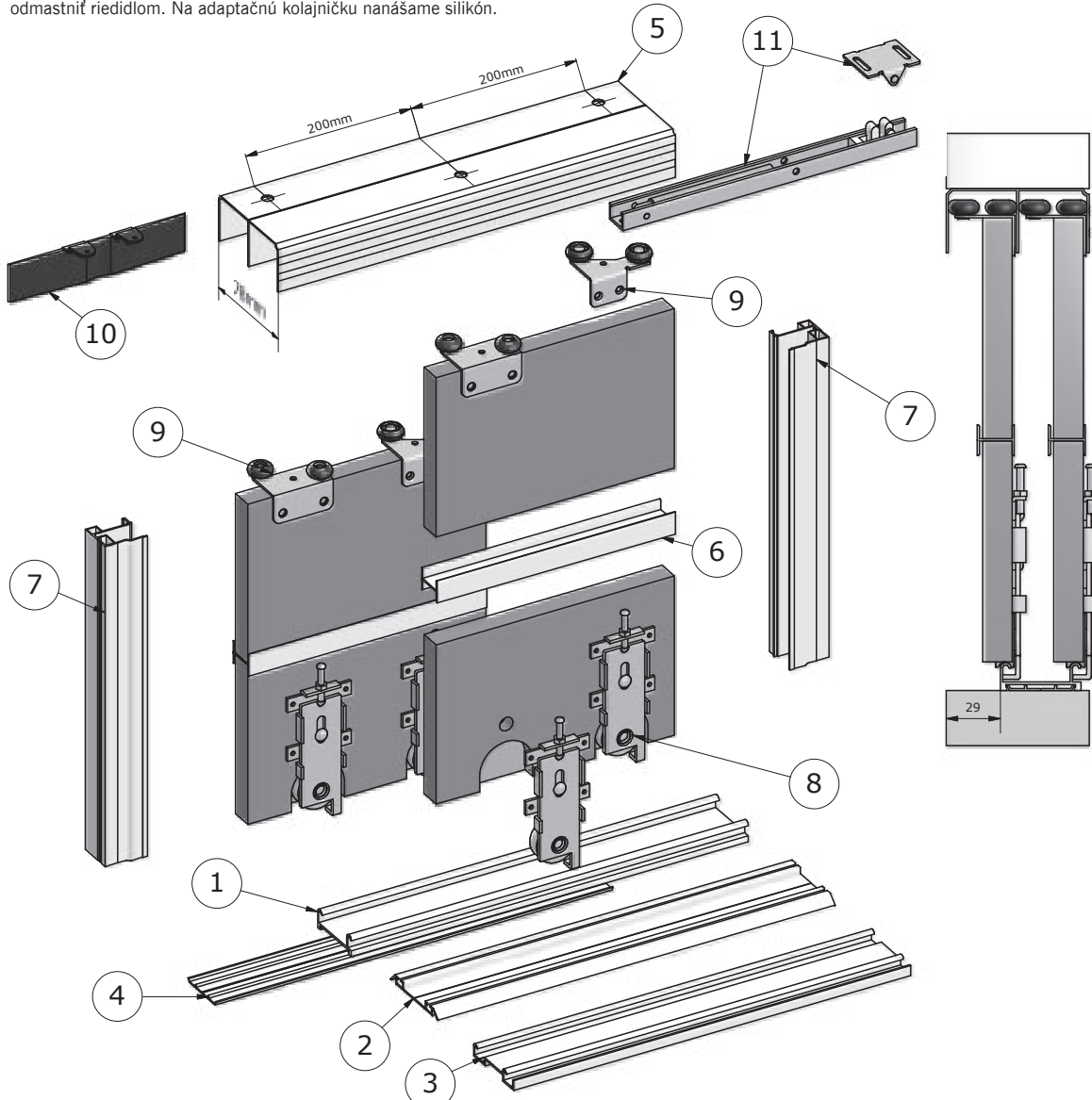


Firma BIMAK nezodpovedá za deformácie profilov spôsobené použitím výplne zlej kvality. Maximálna váha krídla je 50 kg. Na podlepenie sklenenej tabule treba použiť obojstranne lepiacu pásku. Dolné kolajničky Bis a Solar treba namontovať pomocou vodováhy. Madlo treba priskrutkovať pomocou skrutiek do výplne. Pred odtrhnutím pásky zo štetiny treba madlo odmastniť riedidlom. Na adaptačnú kolajničku nanášame silikón.



❑ Ako vypočítať výšku výplne pre jednotlivé spodné kolajničky:

TD.....	-45mm=
svetlá výška otvoru		výška výplne
TDB.....	-40mm=
svetlá výška otvoru		výška výplne
TDS.....	-35mm=
svetlá výška otvoru		výška výplne

Madlo odrežeme o 3 mm dlhšie ako je výška výplne

❑ Ako vypočítať šírku výplne pre dve krídla:

$$(\dots - 20\text{mm}) / 2 = \dots$$

šírka montážneho otvoru šírka výplne

❑ Ako vypočítať šírku výplne pre tri krídla:

$$(\dots - 10\text{mm}) / 3 = \dots$$

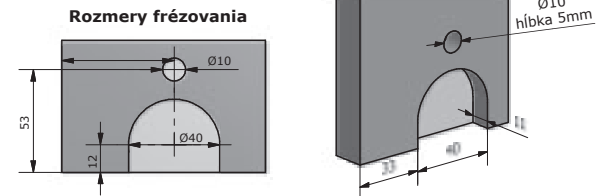
šírka montážneho otvoru šírka výplne

❑ Ako vypočítať šírku výplne pre štyri krídla:

$$(\dots) / 4 = \dots$$

šírka montážneho otvoru šírka výplne

Pri použití predeľovacieho profilu, celková výška výplne je menšia o 16 mm a zrkadla o 3 mm. Vzdialenosť samozatvárača má byť od okraja krídla 120 mm, zatiaľ čo vzdialenosť upevnenia spúšte samozatvárača v hornej kolajnici má byť 300 mm od okraja kolajnice.



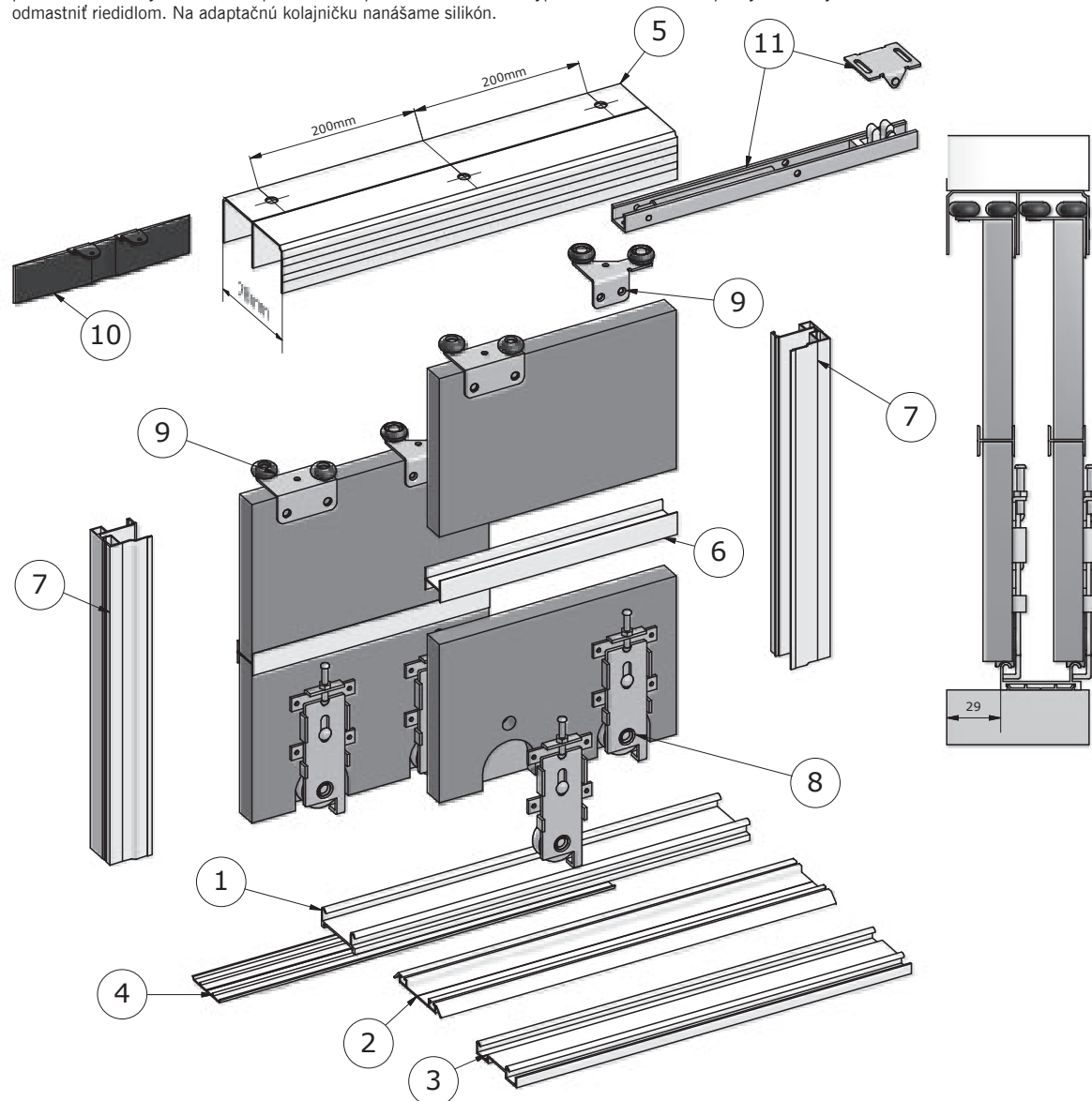
Prierez profilov madiel a príklady spojov s rôznymi výplňami

Výplň 18mm



1	Kolajnica dolná Bis	2	Kolajnica dolná Solar	3	Kolajnica dolná	4	Kolajnica adaptačná	5	Kolajnica horná	6	Profil H	7	Madlo Nova+	8	Kolieska dolné Euro	9	Kolieska horné Euro / Nova	10	Brzda Euro	11	Samozatvárač plynový
	TDB		TDS		TD		TA		TG		PH		RN		B600/B600N		B800/B800A/B800M		S800		SD800

Firma BIMAK nezodpovedá za deformácie profilov spôsobené použitím výplne zlej kvality. Maximálna váha krídla je 50 kg. Na podlepenie sklenenej tabule treba použiť obojstranne lepiacu pásku. Dolné kolajničky Bis a Solar treba namontovať pomocou vodováhy. Madlo treba priskrutkovať pomocou skrutiek do výplne. Pred odtrhnutím pásky zo štetiny treba madlo odmastniť riedidlom. Na adaptačnú kolajničku nanášame silikón.



□ Ako vypočítať výšku výplne pre jednotlivé spodné kolajnice:

$$TD \dots \dots \dots -45\text{mm} = \dots \dots \dots \text{výška výplne}$$

svetlá výška otvoru

$$TDB \dots \dots \dots -40\text{mm} = \dots \dots \dots \text{výška výplne}$$

svetlá výška otvoru

$$TDS \dots \dots \dots -35\text{mm} = \dots \dots \dots \text{výška výplne}$$

svetlá výška otvoru

Madlo odrežeme o 93 mm dlhšie ako je výška výplne

□ Ako vypočítať šírku výplne pre dve krídla:

$$(\dots \dots \dots) / 2 = \dots \dots \dots \text{šírka výplne}$$

šírka montážneho otvoru

□ Ako vypočítať šírku výplne pre tri krídla:

$$(\dots \dots \dots + 20\text{mm}) / 3 = \dots \dots \dots \text{šírka výplne}$$

šírka montážneho otvoru

□ Ako vypočítať šírku výplne pre štyri krídla:

$$(\dots \dots \dots + 40\text{mm}) / 4 = \dots \dots \dots \text{šírka výplne}$$

šírka montážneho otvoru

□ Ako vypočítať šírku zrkadla:

$$\dots \dots \dots + 12\text{mm} = \dots \dots \dots \text{šírka zrkadla}$$

šírka výplne

□ Ako vypočítať výšku zrkadla:

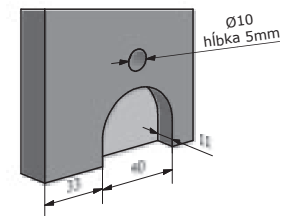
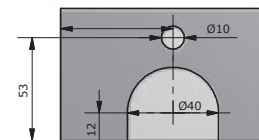
$$\dots \dots \dots + 12\text{mm} = \dots \dots \dots \text{výška zrkadla}$$

výška výplne

Pri použití predelovacieho profilu, celková výška výplne je menšia o 16 mm a zrkadla o 3 mm.

Vzdialenosť samozatvárača má byť od okraja krídla 120 mm, zatiaľ čo vzdialenosť upevnenia spúšte samozatvárača v hornej kolajnici má byť 300 mm od okraja kolajnice.

Rozmery frézovania



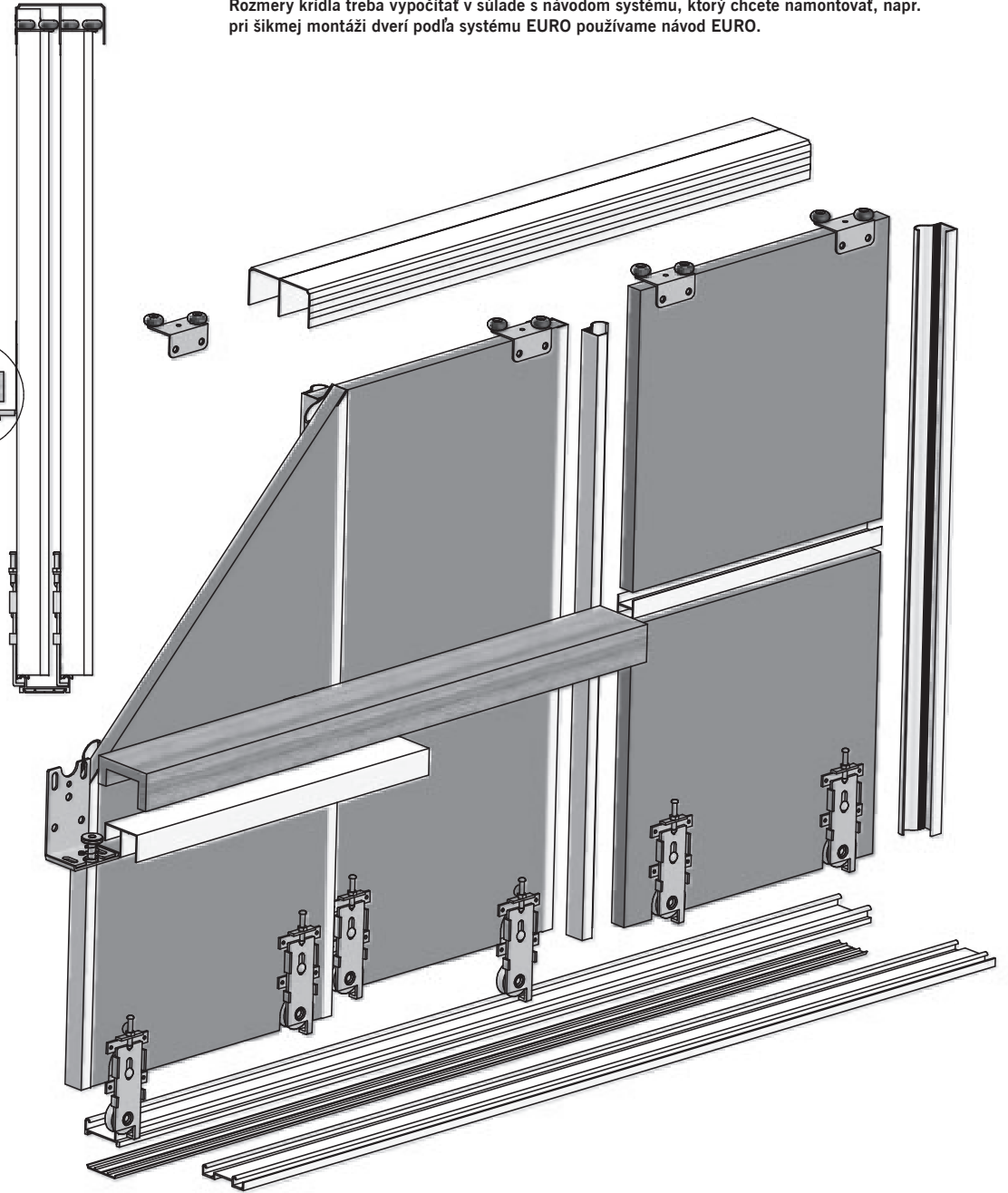
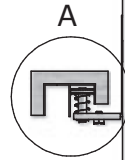
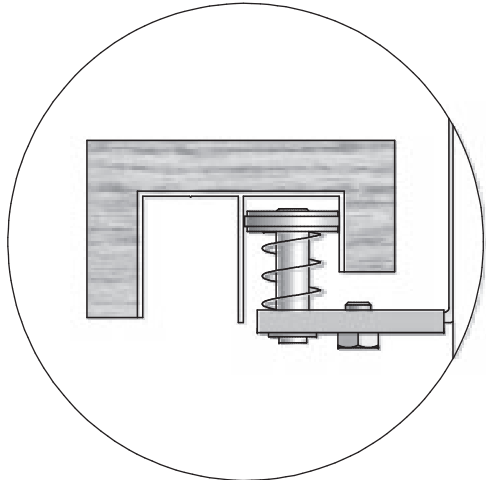
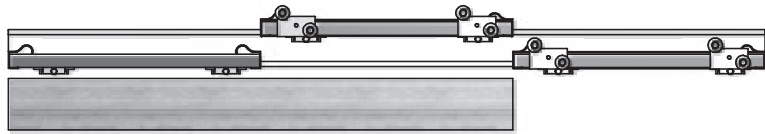
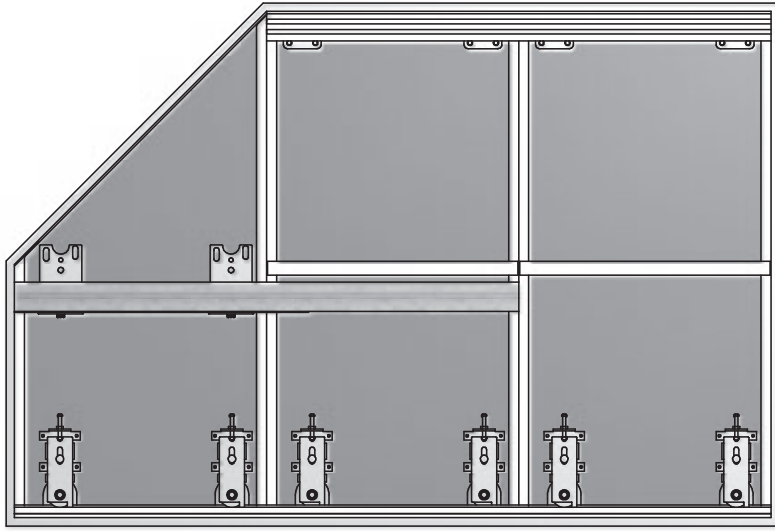
Prierez profilov madiel a príklady spojov s rôznymi výplňami

Výplň 12mm + zrkadlo

Výplň 16mm



1	Kolajnica dolná Bis	2	Kolajnica dolná Solar	3	Kolajnica dolná	4	Kolajnica adaptačná	5	Kolajnica horná	6	Profil H	7	Madlo Nova+	8	Kolieska dolné Euro	9	Kolieska horné Euro / Nova	10	Brzda Euro	11	Samozatvárač plynový
	TDB		TDS		TD		TA		TG		PH		RN		B600/B600N		B800/B800A/B800M		S800		SD800



Firma BIMAK nezodpovedá za deformácie profilov spôsobené použitím výplne zlej kvality. Maximálna váha krídla je 50 kg.

Rozmery krídla treba vypočítať v súlade s návodom systému, ktorý chcete namontovať, napr. pri šikmej montáži dverí podľa systému EURO používame návod EURO.